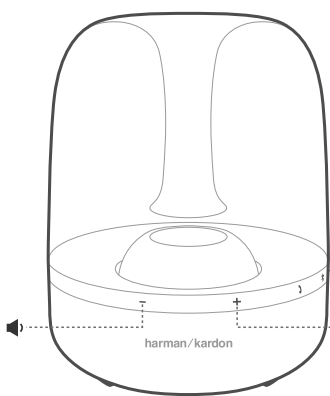
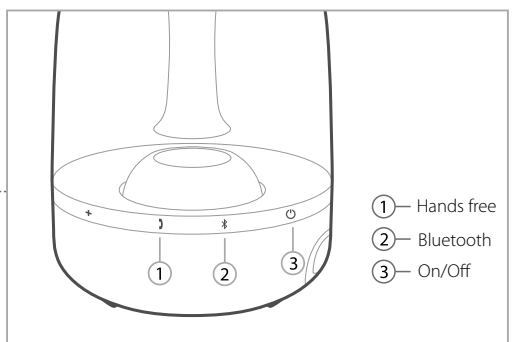


AURA STUDIO

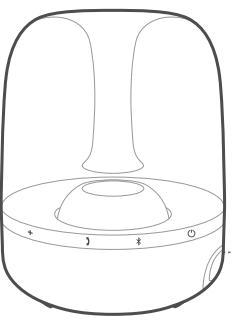
Buttons



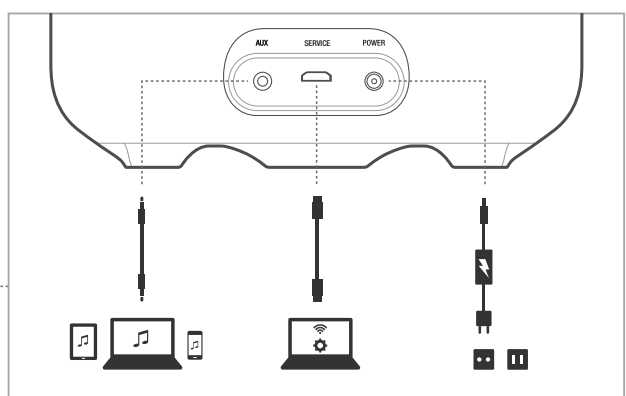
Side view



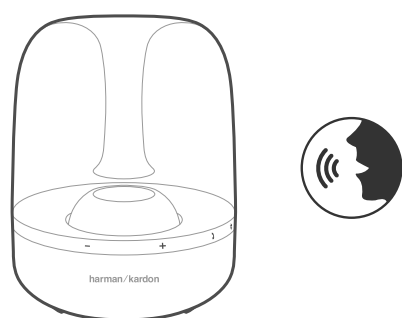
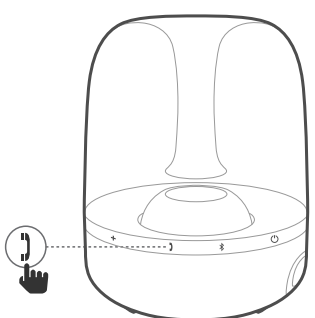
Connectors



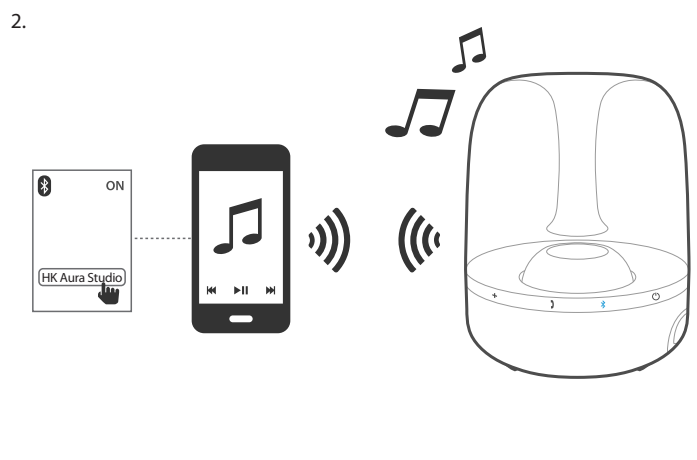
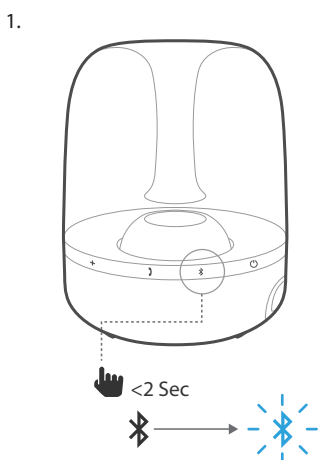
Rear view



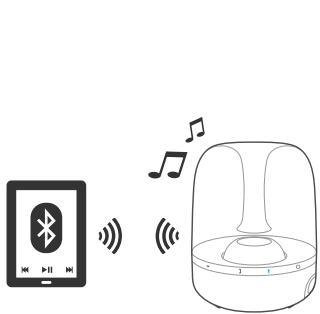
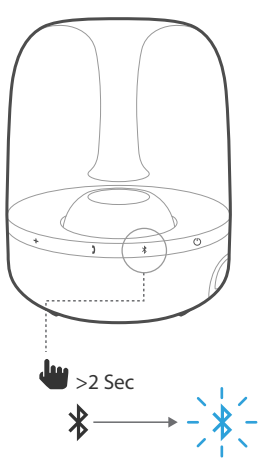
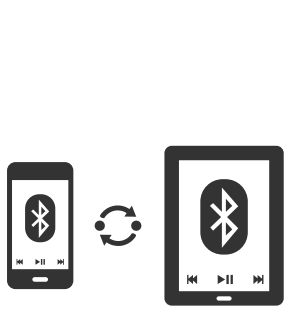
Handsfree



Bluetooth



Reset - Bluetooth



EN

- Power supply: 19VDC, 3A
- Power consumption: 57W maximum, <0.5W eco-standby mode
- Transducers: 4.5" (112mm) for Woofer, 1.5" (40mm) for Tweeter
- Amplifier power: 1 x 30W + 2 x 15W
- Frequency response: 50Hz – 20kHz
- Signal-to-noise ratio: 80dB at 30W (woofer), 80dB @15W (tweeter)
- Bluetooth transmitter frequency range: 2.402 – 2.480GHz
- Bluetooth transmitter power: Max 4dBm
- Bluetooth transmitter modulation: GFSK, π/4 DQPSK, 8DPSK

FR

- Alimentation : 19VCC, 3 A
- Consommation électrique : 57 W maximum, <0,5 W en mode veille éco
- Transducteurs : 112 mm (4,5") pour les graves, 40 mm (1,5") pour les aigus
- Puissance de l'amplificateur : 1 x 30 W + 2 x 15 W
- Réponse en fréquence : 50 Hz à 20 kHz
- Rapport signal sur bruit : 80 dB à 30 W (graves), 80 dB à 15 W (aigus)
- Plage de fréquences de l'émetteur Bluetooth : 2,402 – 2,480 GHz
- Puissance de l'émetteur Bluetooth : Max 4 dBm
- Modulation de l'émetteur Bluetooth : GFSK, π/4 DQPSK, 8 DPSK

ES

- Alimentación: 19VCC, 3A
- Consumo de energía: 57 W máximo, <0,5 W en modo eco-standby
- Transductores: 4,5" (112 mm) para el woofer, 1,5" (40 mm) para el tweeter
- Potencia de amplificación: 1 x 30 W + 2 x 15 W
- Intervalo de frecuencias: 50 Hz – 20 kHz
- Relación señal-ruido: 80 dB a 30 W (woofer), 80 dB @ 15 W (tweeter)
- Alcance de frecuencia del transmisor Bluetooth: 2,402 – 2,480 GHz
- Potencia del transmisor Bluetooth: Máximo 4 dBm
- Modulación del transmisor Bluetooth: GFSK, π/4 DQPSK, 8 DPSK

PT

- Fonte de alimentação: 19VCC, 3 A
- Consumo de energia: 57 W no máximo, <0,5 W no modo de espera-poupança
- Transdutores: 112 mm (4,5") para Woofer, 40 mm (1,5") para Tweeter
- Potência do amplificador: 1 x 30 W + 2 x 15 W
- Resposta em frequência: 50 Hz – 20 kHz
- Relação sinal/ruído: 80 dB a 30 W (woofer), 80 dB @ 15 W (tweeter)
- Gama de frequências do transmissor Bluetooth: 2,402 – 2,480 GHz
- Potência do transmissor Bluetooth: Máx. 4 dBm
- Modulação do transmissor Bluetooth: GFSK, π/4 DQPSK, 8DPSK

DE

- Energieversorgung: 19VDC, 3 A
- Energieverbrauch: 57 W Maximum, <0,5 W Eco-Standby-Modus
- Signalumwandler: 4,5" (112 mm) Tieftöner, 1,5" (40 mm) Hochtöner
- Verstärkerleistung: 1 x 30 W + 2 x 15 W
- Frequenzbereich: 50 Hz – 20 kHz
- Rauschabstand: 80 dB bei 30 W (Tieftöner), 80 dB bei 15 W (Hochtöner)
- Frequenzbereich für die Bluetooth-Übertragung: 2,402 – 2,480 GHz
- Bluetooth-Übertragungsleistung: Max. 4 dBm
- Bluetooth-Übertragungsmodulation: GFSK, π/4 DQPSK, 8 DPSK

NL

- Voeding: 19VDC, 3A
- Stroomverbruik: 57W maximaal, <0,5W eco-standby modus
- Transducers: 4,5" (112mm) voor Woofer, 1,5" (40mm) voor Tweeter
- Versterkervermogen: 1 x 30W + 2x15W
- Frequentiebereik: 50Hz – 20kHz
- Signaal-ruisverhouding: 80dB bij 30W(woofer), 80dB @15W(tweeter)
- Bluetooth transmittersfrequentiebereik: 2.402 – 2.480GHz
- Bluetooth transmittersvermogen: Max 4dBm
- Bluetooth transmittersmodulatie: GFSK, π/4 DQPSK, 8DPSK

FI

- Virransyöttö: 19VDC, 3 A
- Virrankulutus: maks. 57 W, < 0,5 W valmiustilassa
- Muuttimet: 4,5" (112 mm) bassoelementti, 1,5" (40 mm) diskanttielementti
- Vahvistimen teho: 1 x 30 W + 2 x 15 W
- Taajuusvaste: 50 Hz – 20 kHz
- Signaali-kohina-suhde: 80 dB arvossa 30 W (bassoelementti), 80 dB @ 15 W (diskanttielementti)
- Bluetooth-lähettimen taajuusväli: 2,402 – 2,480 GHz
- Bluetooth-lähettimen teho: Maks. 4 dBm
- Bluetooth-lähettimen modulaatio: GFSK, π/4 DQPSK, 8 DPSK

SV

- Strömförsörjning: 19VDC, 3 A
- Strömförbrukning: 57 W max, <0,5W eko-standby
- Element: 4,5" (112 mm) woofer, 1,5" (40 mm) diskant
- Förstärkareffekt: 1 x 30 W + 2 x 15 W
- Frekvensomfång: 50 Hz–20 kHz
- Signal-brus-förhållande: 80 dB @ 30 W (woofer), 80 dB @ 15 W(diskant)
- Bluetooth-sändarens frekvensomfång: 2.402–2.480 GHz
- Bluetooth-sändarens effekt: Max 4 dBm
- Bluetooth-sändarens modulering: GFSK, π/4 DQPSK, 8DPSK

JP

- 電源: 直流19V、3A
- 消費電力: 最大57W、エコスタンバイモード時0.5W未満
- トランスデューサー: ウーファー用4.5"(112mm)、ツイーター用1.5"(40mm)。
- アンプ出力: 1x30W+2x15W
- 周波数特性: 50Hz ~ 20kHz
- S/N比: 80dB at 30W(ウーファー)、80dB @15W(ツイーター)
- Bluetoothトランスミッター周波数帯域: 2.402GHz~2.480GHz
- Bluetoothトランスミッター出力: 最大4dBm
- Bluetoothトランスミッター変調: GFSK、π/4 DQPSK、8DPSK

CHS

- 电源: 19VDC, 3A
- 功耗: 最大57W, 环保待机模式<0.5W
- 换能器: 低音扬声器4.5"(112mm), 高音扬声器1.5"(40mm)。
- 功放功率: 1x30W+2x15W
- 频率响应: 50Hz-20kHz
- 信噪比: 30W (低音扬声器) 时80dB, 15W时80dB (高音扬声器)
- 蓝牙发射器频率范围: 2.402-2.480GHz
- 蓝牙发射器功率: 最大4dBm
- 蓝牙发射器调制: GFSK, π/4DQPSK, 8DPSK

Торговая марка	: harman/kardon
Назначение товара	: АКТИВНАЯ АКУСТИЧЕСКАЯ СИСТЕМА
Изготовитель	: ХАРМАН ИНТЕРНЕТНЛ ИНДАСТРИЗ ИНКОРПОРЕЙТЕД, США, 06901 КОННЕКТИКУТ, Г.СТЭМФОРД, АТЛАНТИК СТРИТ 400, ОФИС 1500
Страна происхождения	: Китай
Импортер в Россию	: ООО "ХАРМАН РУС СиАйЭс", РОССИЯ, 123317, МОСКВА, ПРЕСНЕНСКАЯ НАБ, Д.10
Гарантийный период	: 1 год
Информация о сервисных центрах	: www.harman.com/ru тел. +7-800-700-0467
Срок службы	: 3 года
Срок хранения	: не ограничен
Условия хранения	: Стандартные при нормальных значениях климатических факторов внешней среды
Соответствия	: Товар сертифицирован
Дата производства	: Дата изготовления устройства определяется по двум буквенным обозначениям из второй группы с символов серийного номера изделия, следующие после разделительного знака «-». Кодировка соответствует порядку букв латинского алфавита, начиная с января 2010 года: 000000-MY000000, где «M» - месяц производства (А - январь, В - февраль, С - март и т.д.) и «Y» - год производства (А - 2010, В - 2011, С - 2012 и т.д.).

IT

- Alimentazione: 19VDC, 3A
- Consumo di corrente: 57W massimo, <0,5W modalità eco-standby
- Trasduttori: 4,5" (112mm) per Woofer, 1,5" (40mm) per Tweeter
- Potenza dell'amplificatore: 1 x 30W + 2 x 15W
- Risposta di frequenza: 50Hz – 20kHz
- Rapporto segnale-rumore: 80dB a 30W (woofer), 80dB a 15W (tweeter)
- Intervallo di frequenza del trasmettitore Bluetooth: 2,402 – 2,480GHz
- Potenza del trasmettitore Bluetooth: Max 4dBm
- Modulazione del trasmettitore Bluetooth: GFSK, π/4 DQPSK, 8DPSK

NO

- Strømforsyning: 19VDC, 3 A
- Strømförbruk: 57 W maksimum, < 0,5 W øko-ventemodus
- Signalomformere: 4,5" (112 mm) for basshøytaler, 1,5" (40 mm) for diskantthøytaler
- Forsterkereffekt: 1 x 30 W + 2 x 15 W
- Frekvensrespons: 50 Hz – 20 kHz
- Signal-til-støy-forhold: 80 dB ved 30 W (basshøytaler), 80 dB @15 W(diskantthøytaler)
- Frekvensområde for Bluetooth-sender: 2,402 – 2,480 GHz
- Strøm for Bluetooth-sender: Maks 4 dBm
- Modulasjon for Bluetooth-sender: GFSK, π/4 DQPSK, 8DPSK

RU

- Источник питания: 19 В постоянного тока, 3 А
- Потребляемая мощность: 57 Вт максимум, <0,5 Вт в экономичном режиме ожидания
- Преобразователи: 112 мм (4,5") для вуфера, 40 мм (1,5") для высокочастотного динамика
- Мощность усилителя: 1 x 30 Вт + 2 x 15 Вт
- Частотная характеристика: 50 Гц-20 кГц
- Отношение "сигнал-шум": 80 дБ при 30 Вт (вуфер), 80 дБ при 15 Вт (высокочаст. динамик)
- Частотный диапазон передатчика Bluetooth: 2,402–2,480 ГГц
- Мощность передатчика Bluetooth: Макс. 4 дБ/мВт
- Модуляция передатчика Bluetooth: гаусс. част. модуль, π/4 относ. квадрат. фаз. модуль. восьмер. фаз. модуль.

DA

- Strømforsyning: 19VDC, 3 A
- Strømförbrug: 57 W maks., < 0,5 W eco-standby
- Transducere: 4,5" (112 mm) for woofer, 1,5" (40 mm) for tweeter
- Forstærkereffekt: 1x30 W + 2x15 W
- Frekvensområde: 50 Hz - 20 kHz
- Signal til støj-forhold: 80 dB ved 30 W (woofer), 80 dB ved 15 W(tweeter)
- Frekvensområde for Bluetooth-transmitter: 2,402-2,480 GHz
- Bluetooth-sendeeffekt: Maks. 4 dBm
- Bluetooth-sendemodulation: GFSK, π/4 DQPSK, 8DPSK

KO

- 전원 공급 장치: 19VDC, 3A
- 소비 전력: 최대 57W, 에코 대기 모드에서 <0.5W
- 변환기: 우퍼 4.5"(112mm), 스위터 1.5"(40mm)。
- 앰프 출력: 1 x30W + 2x15W
- 주파수 응답: 50Hz ~ 20kHz
- 신호 대 잡음비: 30W에서 80dB(우퍼), 15W에서 80dB(트위터)
- 블루투스 송신기 주파수 범위: 2.402 ~ 2.480GHz
- 블루투스 송신기 출력: 최대 4dBm
- 블루투스 송신기 변조: GFSK, π/4 DQPSK, 8DPSK

CHT

- 電源: 19VDC, 3A
- 功耗: 57W 最大值, <0.5W 生態待命模式
- 轉換器: 低音喇叭, 4.5"(112mm); 高音喇叭, 1.5"(40mm)
- 放大器功率: 1 x 30W + 2 x 15W
- 頻率回應: 50Hz - 20kHz
- 雜訊比: 80dB @30W (低音喇叭), 80dB @15W (高音喇叭)
- Bluetooth 發射機頻率範圍: 2.402 - 2.480GHz
- Bluetooth 發射機功率: 最大值 4dBm
- Bluetooth 發射機調變: GFSK, π/4 DQPSK, 8DPSK



Important: For applicable power supplies see user instructions.



Este equipamento opera em caráter secundário, isto é, não tem direito a proteção contra interferência prejudicial, mesmo de estações do mesmo tipo, e não pode causar interferência a sistemas operando em caráter primário.

Este produto está homologado pela ANATEL, de acordo com os procedimentos regulamentados pela Resolução 242/2000, e atende aos requisitos técnicos aplicados.

Para maiores informações, consulte o site da ANATEL – www.anatel.gov.br



3228-15-2701



(01)07896359540822

RESTRICTED

DESIGN ADAPTATION / IMAGE / FINAL ART

TR & Job No: TR01002

Job Description: TR01002_Aura_Studio_QSG_D

Version : 6

Date: 2015-10-9

Other: N/A

STIRRED.
creative

Developed by

UK01/UK02/UK03/UK04/GP05/MNR6

**EQUITY COLORS:
REPRESENTATION:**



IMPORTANT NOTE : THE PRINT/PDF IS FOR LAYOUT AND TEXT ILLUSTRATION ONLY. THE COLOURS INDICATED HERE MAY NOT APPEAR SAME IN THE FINAL PROOF. ALTHOUGH EVERY EFFORT HAS BEEN MADE TO CHECK THE CORRECTION OF LAYOUT AND TEXT. IT IS CLIENT RESPONSIBILITY TO VERIFY BEFORE GIVING THE FINAL APPROVAL.